

Queda totalmente prohibida la reproducción de este documento así como la divulgación de su contenido por cualquier medio salvo autorización expresa

## Captador Polen Burkard (Ref. 82748)

### Características Técnicas:



- Altura total: 94 cm
- Área de trabajo del captador de la norma vane: 0,89 m<sup>2</sup> x 53 cm de radio.
- Rendimiento: 10 l / min
- Tambor de velocidad: 1 vuelta en 7 días a 2 mm / hora.
- Estándar orificio: 2 mm x 14 mm
- Cinta: cinta transparente Melinex 200 calibre.
- Peso del envío: Neto - 16 kg. Bruto - 34 kg.
- Tamaño de la caja: 57 x 65 x 65 cm

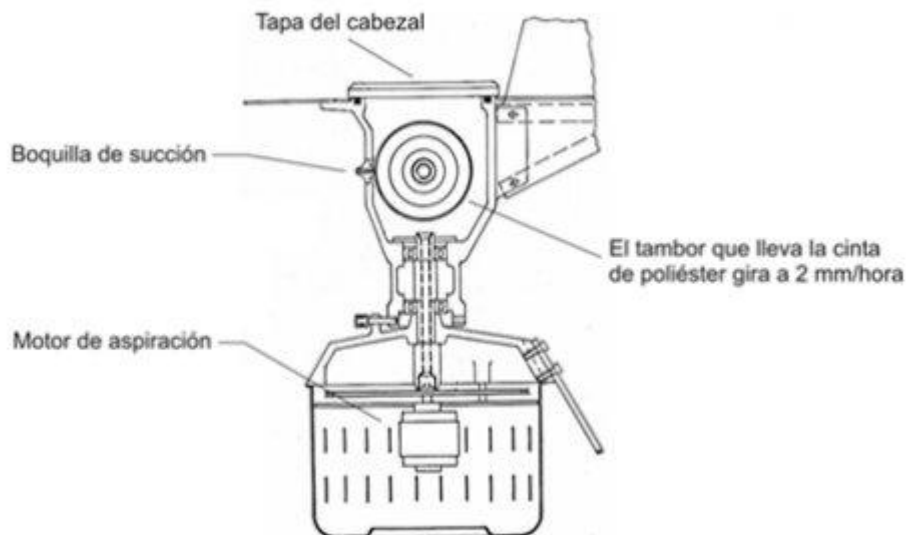
### Descripción:

Los captadores **Tipo Hirst (Burkard)** permiten obtener datos diarios y horarios. Estos captadores poseen una cobertura de muestreo media de unos 20 km en condiciones orográficas y de asentamiento normales y un caudal de aspiración de 10l/min controlado potenciométricamente. Todos sus componentes están esmaltados o anodizados para evitar la corrosión, lleva bomba y turbina de aspiración incorporada, con selector de trabajo con corriente alterna de 220V o con batería de 12 V y un reloj de temporización para la toma de muestras de forma continua durante cada día.

Los datos obtenidos de este tipo de captador son sumamente exactos, rigurosos y precisos. El procedimiento analítico es metódico, práctico y su lectura es de fácil interpretación, dado principalmente la amplia superficie que se expone al momento de la captura horaria de las partículas.

Para poder conocer la cantidad de polen que hay en el aire, en cada uno de los puntos de muestreo se debe instalar un captador de polen como el de la imagen.

Gracias a un motor situado en la base del aparato aspira el aire por una boquilla lateral a un ritmo de 10 litros por minuto, y ese aire, con las partículas polínicas que lleva en su seno, impacta sobre una cinta de poliéster Melinex® impregnada de silicona que va montada sobre un tambor que, por medio de un mecanismo de relojería, gira a razón de 2 milímetros por hora, de tal forma que al cabo de una semana realiza un vuelta completa y los granos de polen que entran por la boquilla van quedando secuencialmente capturados en la cinta siliconada.



Sección del captador de polen mostrando sus principales elementos

Al cabo de una semana, el personal encargado del captador en cada punto de muestreo realiza un cambio de tambor con una nueva cinta, quedando el aparato preparado para una nueva semana de captación. La cinta con el registro polínico de la semana es montada en preparaciones para que pueda ser analizada al microscopio, gracias al cual se examinan las muestras cuantificando la cantidad de polen y determinando la procedencia vegetal de cada uno de ellos.

Una unidad compacta con bomba de vacío integrada, diseñada para muestrear las partículas transportadas por el aire, como esporas de hongos y polen, de forma continua durante períodos de hasta siete días sin atención.

### Detalles equipo:

El captador está fabricado con materiales ligeros de peso, por lo que es muy fácil su portabilidad y así su uso en el campo. Todas las partes están tratadas para prevenir la corrosión contra las condiciones climáticas normales y la unidad de acabado en Oyster Verde martillo esmalte. Se ha prestado atención a la transición de los tambores, que es rápida y simple en la operación. La cinta de doble cara adhesiva se utiliza para asegurar la cinta Melinex alrededor del tambor. La bomba de vacío está disponible para su uso en la mayoría de los voltajes y frecuencias. Contiene una tapa alternativa de montaje para permitir el monitoreo que se lleva a cabo en períodos de 24 horas.

El captador de polen se suministra con un rollo de cinta 'Melinex' y un rollo de cinta de doble cara, junto con el soporte de laboratorio y bloque de corte Perspex.

### ACCESORIOS

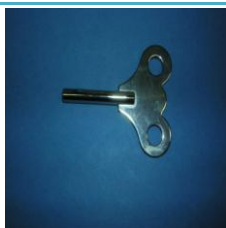
Código	Foto	Descripción
81638		Caudalímetro para Captador de Polen Burkard
82799		Disco Turbina 9"

81640



Junta Hermeticidad Cabezal

81635



Llave cuerda para reloj Burkard

81646



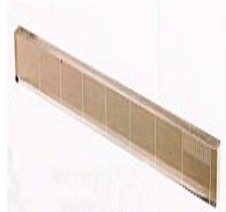
Motor 240Vac Captador de Polen Burkard

81645



Porta Tambor

81637



Regla numérica Metacrilato

81633



Reloj 7 Días Captador Burkard

82835



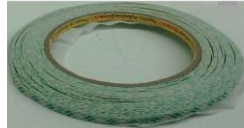
Rodamiento Captador Polen

81639



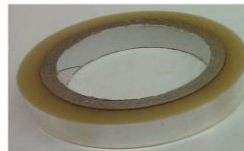
Rodamiento Captador Polen

81644



Rollo de Cinta Adhesiva Doble Cara

81641



Rollo de Cinta Melinex

81643



Soporte Laboratorio

81647



Visera captador Burkard