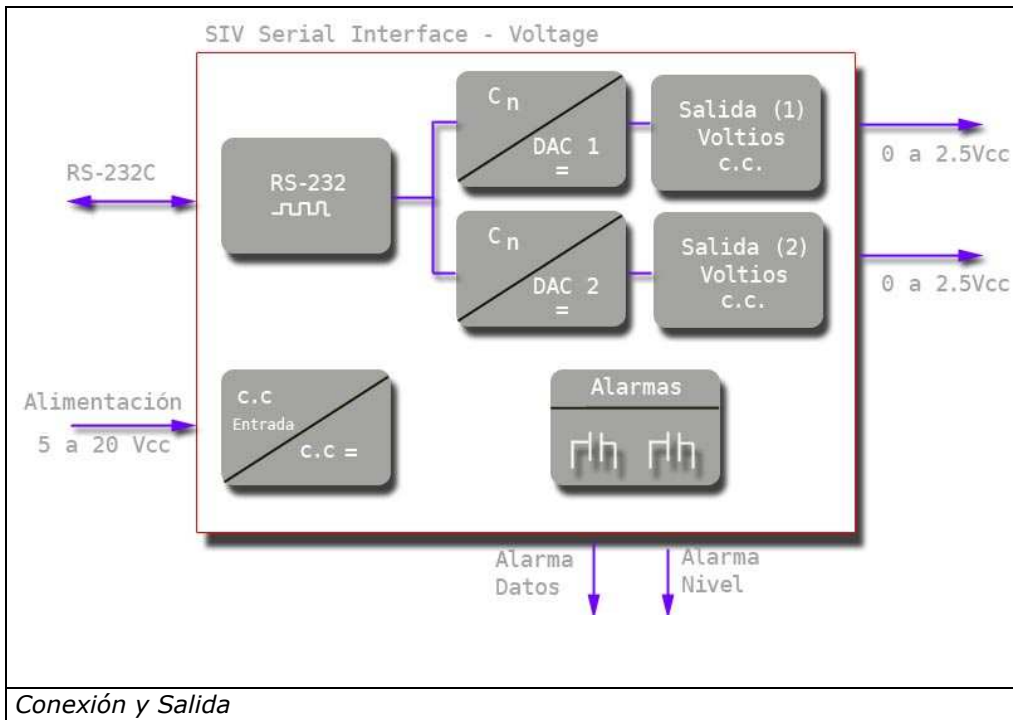


INTERFACE RS232 A VOLTIOS

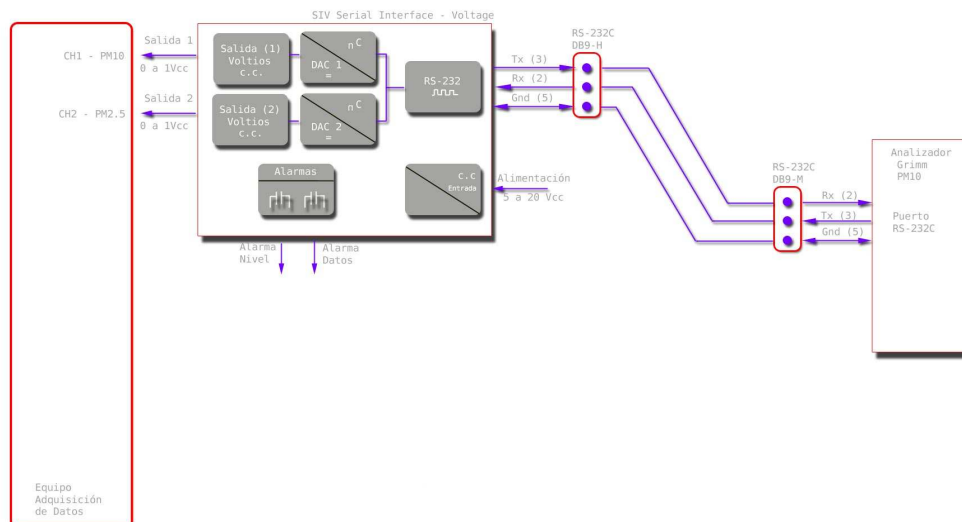
Salida analógica 0-1Vcc

MUSSOL INTERFACE

SIV



EJEMPLO DE CONEXIÓN 1 PUERTO RS232 Y UN INTERFACE SIV



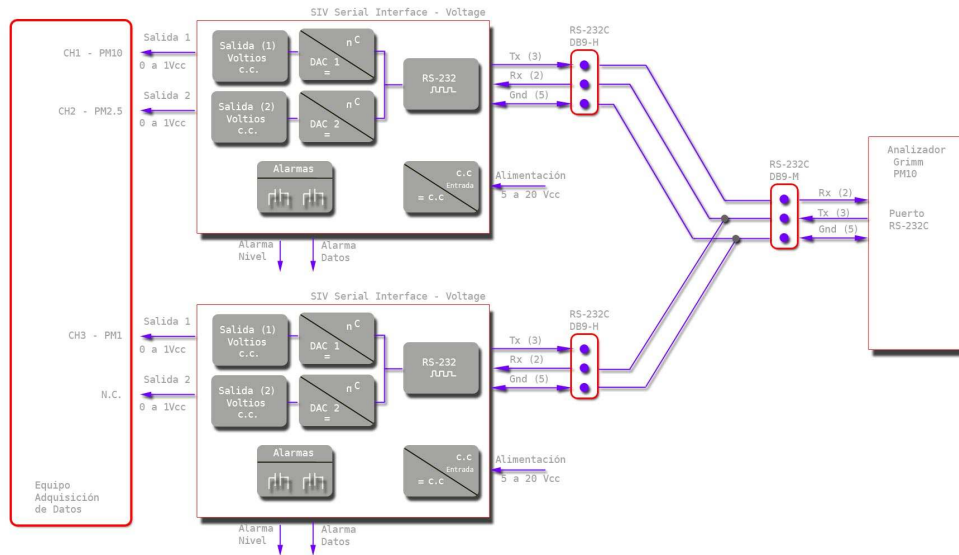
INTERFACE RS232 A VOLTIOS

Salida analógica 0-1Vcc

MUSSOL INTERFACE

SIV

EJEMPLO DE CONEXIÓN 1 PUERTO RS232 Y DOS INTERFACES SIV



INTERFACE RS232 A VOLTIOS

Salida analógica 0-1Vcc

MUSSOL INTERFACE

SIV

ESPECIFICACIONES TECNICAS

Principio de Medida	Interpretación mediante microprocesador de tramas RS232-C.Salida mediante conversores Digital/Analógicos
Rango de Medida	0 a 10000
Precisión	12 bits
Frecuencia de muestreo	110 a 115000 baudios
Alimentación	5 a 20 V +/- 5% Consumo Max 3 mA (12V) (salida 0-1Vcc) Protección contra Inversión de Polaridad
Señal de Salida	DC 0... 2.5Vcc *dos (2) canales dac
Tiempo de respuesta	Según velocidad RS232C
Impedancia de Carga	>47KΩ salida (0...1V)
Tipo de Conexión	Bornas cableadas.
Rango Tmp Trabajo	-20°C...80°C
Rango HR Trabajo	0...95%HR
Montaje	rail DIN EN 50022
Dimensiones	En plano sobre mm
Material Envolvente	UL94 V-0 PC/ABS
Peso	100 gr.
Conformidades	CE Calibración ISO9001

Accesorios SIV

Pieza	Referencia
Latiguillo RS232 3 hilos DB9M-DB9H	SIVLAT1
Guia DIN simétrica EN 50022	EN 50022

